

ООО «ФЛИМ»	Руководство по установке и эксплуатации БКПП № 27.93.300.00.00.009		Стр. 1/14
		Служба главного инженера	Pr 5.1

**СОГЛАСОВАНО:**

Заместитель главного инженера  
Ямоллов А.Ю.  
БП 62 793 — 11.10.2019

Главный инженер  
Панкратов Ю.А.  
БП 62 792 — 11.10.2019

**УТВЕРЖДАЮ**

Генеральный директор  
М.Н. Филиппов

“14” октября 2019 г.

УТВЕРЖДЕН ПО БП № 62 791  
ДАТА 14.10.2019 г. *Шухарев*

**Руководство по установке и  
эксплуатации БКПП**

№ 27.93.300.00.00.009

**РАЗРАБОТАЛ:**  
Инженер по сервису  
Шухарев А.О.  
“11” октября 2019 г.

Тольятти 2019 г.

ООО «ФЛИМ»	Руководство по установке и эксплуатации БКПП № 27.93.300.00.00.009		Стр. 2/14
		Служба главного инженера	Pr 5.1

## Содержание

1 Общие сведения.....	3
2 Подготовка к установке БКПП «Гарант Консул».....	5
3 Установка «Замка».....	7

ООО «ФЛИМ»	Руководство по установке и эксплуатации БКПП № 27.93.300.00.00.009		Стр. 3/14
		Служба главного инженера	Pr 5.1

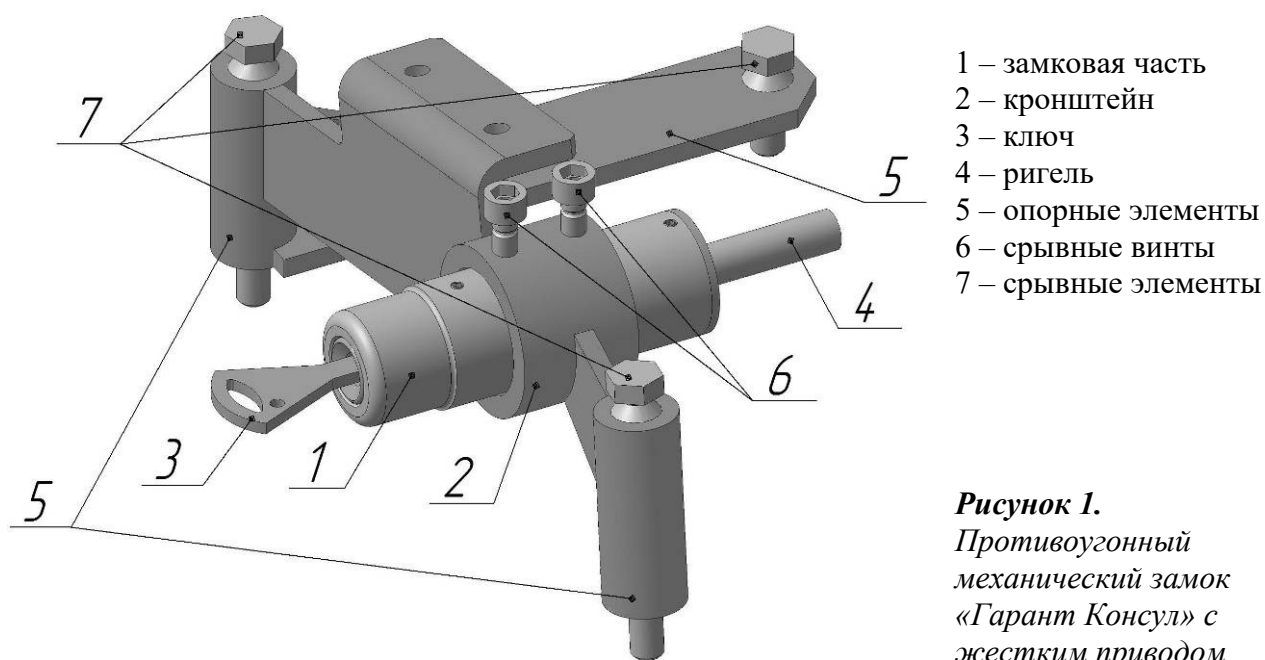
## 1 Общие сведения

1.1. Настоящее руководство описывает основные правила установки, эксплуатации, а также возможные неисправности и методы их устранения противоугонного механического замка «Гарант Консул». Противоугонный механический замок «Гарант Консул», далее просто «Замок», предназначен для предотвращения неразрешенного приведения в действие автотранспортного средства (автомобиля), путем блокировки переключателя привода коробки передач.

1.2. «Замок» может выпускаться с жестким и гибким приводом ригеля.

1.2.1. На рисунке 1 изображен «Замок» с жестким приводом ригеля. Он состоит из замковой части 1 и кронштейна 2. Закрывание и открывание замка осуществляется поворотом ключа 3. При повороте ключа 3 происходит осевое перемещение ригеля 4.

Если вылет ригеля 4 из замковой части 1 минимальный, то «Замок» находится в положении «Открыто». Если вылет ригеля 4 из замковой части 1 максимальный, то «Замок» находится в положении «Закрыто». Замковая часть 1 крепится к кронштейну 2 при помощи срывных винтов 6. Кронштейн 2 крепится к автомобилю опорными элементами 5 при помощи срывных элементов 7.



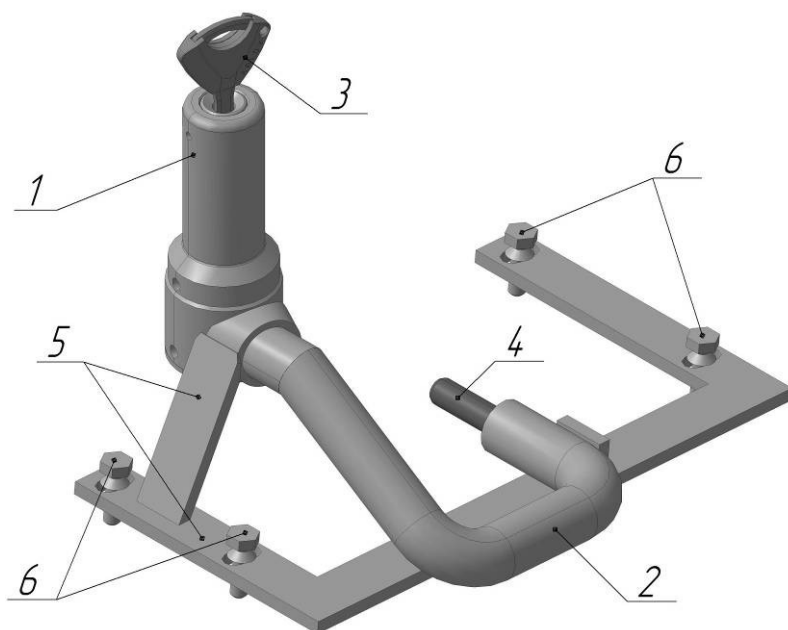
**Рисунок 1.**  
*Противоугонный механический замок «Гарант Консул» с жестким приводом*

*В зависимости от модели внешний вид и количество элементов «Замка» может отличаться от представленного на рисунке.*

1.2.2. На рисунке 2 изображен замок с гибким приводом ригеля. Он состоит из замковой части 1, направляющей трубы гибкого привода 2 и опорных элементов 5, обеспечивающих надежное крепление «Замка» к автомобилю при помощи срывных элементов 6. Закрывание и открывание замка осуществляется поворотом ключа 3. При повороте ключа 3 происходит осевое перемещение ригеля 4.

Если вылет ригеля 4 из направляющей трубы гибкого привода 2 минимальный, то «Замок» находится в состоянии «Открыто». Если вылет ригеля 4 из направляющей трубы гибкого привода 2 максимальный, то «Замок» находится в состоянии «Закрыто».

ООО «ФЛИМ»	Руководство по установке и эксплуатации БКПП № 27.93.300.00.00.009		Стр. 4/14
		Служба главного инженера	Pr 5.1



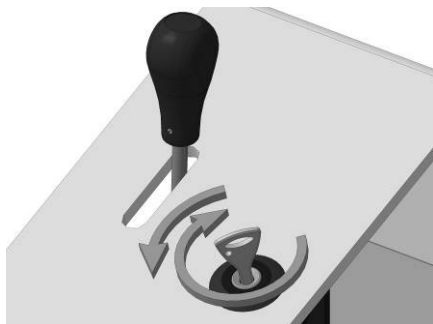
- 1 – замковая часть
- 2 – труба гибкого привода
- 3 – ключ
- 4 – ригель
- 5 – опорные элементы
- 6 – срывные элементы

**Рисунок 2.** Противоугонный механический замок «Гарант Консул» с гибким приводом

*В зависимости от модели внешний вид и количество элементов «Замка» может отличаться от представленного на рисунке.*

### 1.3. Порядок закрывания «Замка»:

- 1.3.1. Вставить ключ до упора в замочную скважину. В этом положении ключ должен зафиксироваться подпружиненными шариками, встроенными в механизм секретов.
- 1.3.2. Повернуть ключ по часовой стрелке до упора (на 270 градусов). «Замок» переходит в положение «Закрывается». См. рисунок 3.



**Рисунок 3.** Закрывается замка



**Рисунок 4.** Открывается замка

- 1.3.3. Повернуть ключ в противоположную сторону до слабого щелчка (на 90 градусов).

- 1.3.4. Вынуть ключ из замочной скважины.

### 1.4. Порядок открывания «Замка»:

- 1.4.1. Вставить ключ до упора в замочную скважину. В этом положении ключ должен зафиксироваться подпружиненными шариками, встроенными в механизм секретов.
- 1.4.2. Повернуть ключ против часовой стрелки до упора (на 270 градусов). «Замок» переходит в положение «Открыто». См. рисунок 4.
- 1.4.3. Повернуть ключ в противоположную сторону до слабого щелчка (на 90 градусов).
- 1.4.4. Вынуть ключ из замочной скважины.

**Внимание:** из-за конструктивных особенностей, некоторые замки могут закрываться поворотом ключа против часовой стрелки, а открываются поворотом ключа по часовой стрелке.

1.5. Если установленный на автомобиль «Замок» находится в положении «Открыто», то механизм выбора передач должен работать в обычном режиме, все передачи должны включаться свободно, без стуков и подклиниваний. Если «Замок» перевести в положение «Закрыто», при условии расположения рычага КПП в положении блокировки, то выдвинувшийся ригель должен перекрыть блокирующий элемент, после чего невозможно вывести рычаг КПП из положения блокировки.

## 2 Подготовка к установке БКПП «Гарант Консул»

2.1. Перед установкой необходимо сравнить информацию на этикетке «Замка» (марка, модель, поколение, модельный год, тип КПП и положение блокировки рычага КПП) с автомобилем, на который производится установка замка.

2.2. Откройте упаковку и достаньте изделие из упаковки.

2.3. Проверьте серийные номера на упаковке, на пакете с ключами, на «Замке» и в гарантийном талоне. Все серийные номера должны быть идентичны.

2.4. Сравните номер «Замка» на упаковке, с номером указанным в фотоинструкции.

2.5. Сравните фотографию автомобиля и внутренней обстановки в фотоинструкции с внешним видом автомобиля и внутренней обстановкой. См. рисунок 5.



Рисунок 5. Форма фотоинструкции на замок

ООО «ФЛИМ»	Руководство по установке и эксплуатации БКПП № 27.93.300.00.009		Стр. 6/14
		Служба главного инженера	Pr 5.1

2.6. Если при выполнении пп.2.1, 2.3, 2.4, и 2.5 были выявлены несоответствия, то необходимо связаться с заводом-изготовителем или его представителем в Вашем регионе для уточнения возможности установки «Замка» на данный автомобиль.

2.7. Проверьте внешний вид изделия. При наличии повреждений на лицевой стороне «Замка», со стороны замочной скважины, необходимо вернуть изделие на завод-изготовитель. См. рисунки 6 и 7.



**Рисунок 6. Внешний вид с повреждениями**



**Рисунок 7. Качественный внешний вид**

2.8. Проверьте целостность пакета с ключами. Пакет должен быть запаен со всех сторон, надпись по всему периметру «Замка» должна равномерно отступать от края пакета, край запайки пакета защищен этикеткой с серийным номером. Серийный номер на пакете с ключами должен совпадать с серийными номерами на упаковке и на гарантийном талоне изделия. Откройте пакет с ключами. Внутри пакета находится два отделения, в одном ключи, во втором сервисная карта. Проверьте наличие сервисной карты во втором отделении, НЕ вскрывая его! По окончании установки замка, пакет с сервисной картой и ключами необходимо отдать покупателю. Проверьте работоспособность замка поочередно каждым ключом. Для проверки повторите несколько раз пп.1.3 и 1.4. Ключ должен поворачиваться свободно, без заеданий и подклиниваний. Фиксация ключа должна быть четкой. Усилие при повороте ключа должно быть не более 2,45Н·м.

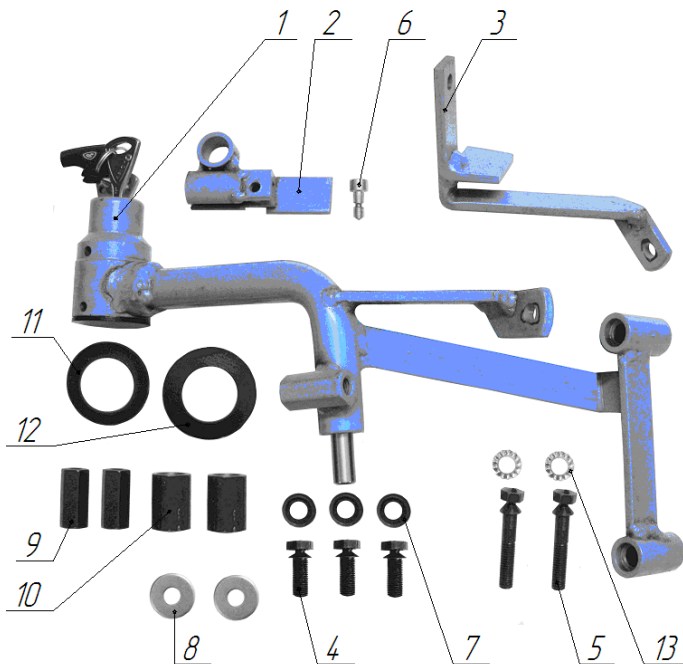


**Рисунок 8. Вид пакета с ключами**

**Рисунок 9. Вид этикетки на клапане**

2.9. Проверьте комплектацию «Замка» по упаковочному листу. Проверьте перечень элементов по спецификации упаковочного листа с существующей комплектацией «Замка», для упрощения проверки используйте фотографию комплектации «Замка» на упаковочном листе. См. рисунок 10.

*Лист упаковочный  
Гарант Консул НК.13008.R*



Поз.	Обозначение	Наименование	Кол.	Прим.
1	27.33.130.08.00.100	Консоль в сборе	1	
2	27.33.130.08.00.020	Прихват тяги	1	
3	27.33.130.08.00.030	Кронштейн защиты рычага	1	
4	27.32.000.02.02.002	Болт срывной М8х16	3	
5	27.32.000.03.02.003-05	Винт срывной М8х40	2	
6	27.32.000.03.02.001	Винт срывной М6х8	1	
7	27.32.000.11.01.001-01	Шайба защитная для М8	3	
8	27.32.000.11.01.002	Шайба $\phi 21,5 \times 9 \times 1,5$	2	
9	27.32.000.15.02.011	Проставка М8/с14 L=30	2	
10	27.32.000.15.02.012	Проставка $\phi 16 / \phi 20$ L=29	2	
11	27.32.000.07.01.005	Кольцо 01-005	1	
12	27.32.000.07.01.006	Кольцо 01-006	1	
13		Шайба 8.65Г ГОСТ 10463-81	2	
14	27.4.0.005.00.00.130-08	Фотоинструкция НК13008R	1	
15	27.4.04.32.00.05.000	Упаковочный набор Гарант Консул	1	

**Рисунок 10. Форма упаковочного листа на замок «Гарант Консул»**

2.10. Внимательно изучите фотоинструкцию. Сравните внешний вид замка и кронштейнов с фотографиями в фотоинструкции. Проверьте наличие необходимых крепежных элементов по тексту к фотографиям. См. рисунок 5.

2.11. Проверьте работоспособность механизма выбора передач. Все передачи должны свободно включаться и выключаться.

### 3 Установка «Замка»

3.1. Согласно руководству по ремонту автомобиля, а также по фотографиям в фотоинструкции демонтируйте необходимые элементы для доступа к механизму выбора передач. См. Рисунок 5.

3.2. Сравните внешний вид механизма выбора передач в фотоинструкции с механизмом выбора передач автомобиля.

3.3. При наличии отличий, не позволяющих установить «Замок», свяжитесь с заводом-изготовителем или его представителем в Вашем регионе. Для выявления отличий и отклонений «Замка» или механизма выбора передач, сделайте фото механизма выбора передач, желательно с нескольких ракурсов. Также необходимо сделать фото с приложенным блокиратором, чтобы были четко видны элементы, препятствующие установке. Фотографии передайте на завод-изготовитель, или представителю в Вашем регионе по электронной почте с подробной информацией об автомобиле (марка, модель,

ООО «ФЛИМ»	Руководство по установке и эксплуатации БКПП № 27.93.300.00.00.009		Стр. 8/14
		Служба главного инженера	Pr 5.1

тип КПП, двигатель, год выпуска, комплектация, VIN) и об изделия (наименование, серийный номер, дату изготовления).

3.4. Установите «Замок» согласно фотоинструкции. Номера пунктов в текстовой части фотоинструкции соответствуют номерам фотографий в графической части фотоинструкции. При возникновении сложностей в процессе установки (несовпадение крепежных элементов, несоответствие ригеля замка с элементом для блокировки и т.д.), выполните действия, описанные в п.3.3. Все регулировки расположения частей замка должны проводиться ДО срыва крепежных элементов. ЗАПРЕЩАЕТСЯ регулировка расположения частей замка ПОСЛЕ срыва крепежных элементов.

Окончательная затяжка срывных крепежных элементов допускается с усилиями приведенными в таблице.

Вид крепежа	Усилие срыва
Болт срывной М6	10-12 Нм
Винт срывной М6	10-12 Нм
Винт срывной М8	15-20 Нм
Гайка срывная М6	10-12 Нм
Гайка срывная М8	20-30 Нм
Гайка срывная М10	35-50 Нм

Если срыв головки не произошел, то необходимо надпилить шейку срывного элемента не менее чем на 1/3 и повторить попытку срыва головки.

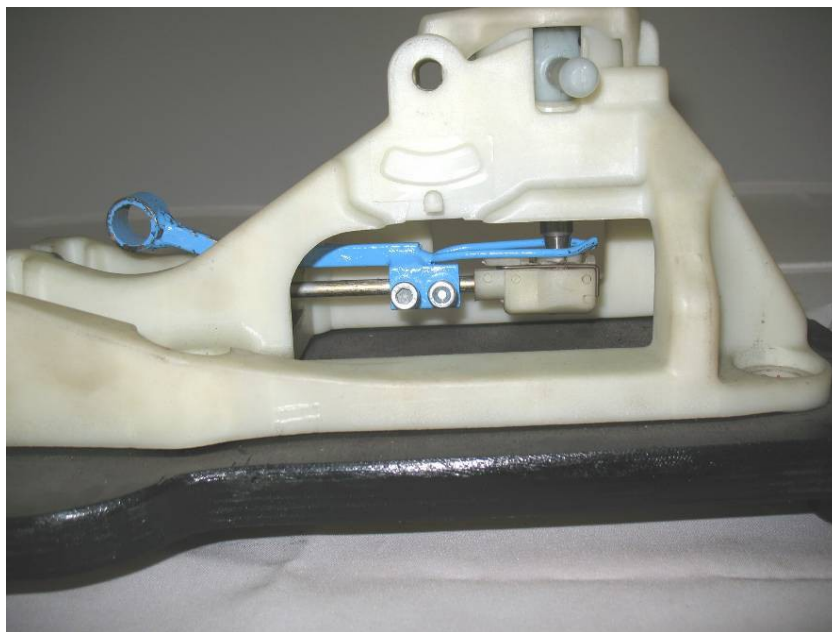
Гарантийные обязательства производителя не распространяется на замки имеющие повреждения и поломки, произошедшие по причине нарушения правил установки. При возникновении сложностей в процессе установки (отклонение соосности отверстий элементов крепления замка с ответными отверстиями на транспортном средстве, отклонение соосности отверстия прихвата тяги и ригеля замка и т.д.), выполните действия, описанные в п.3.3.

3.5. При регулировке положения консоли в сборе, для уменьшения свободного хода рычага КПП в заблокированном положении, учитывайте расположение рычага КПП относительно ригеля консоли в сборе. Если после регулировки, при проверке блокировки замком рычага КПП, рычаг имеет большой свободный ход или выходит из положения блокировки, замок необходимо сдвинуть в сторону противоположную предыдущей регулировки и повторно проверить надежность блокировки замком рычага КПП. Большинство замков имеющих в составе прихват тяги, позволяют производить регулировку как консоли в сборе так и прихвата тяги, что тоже необходимо учитывать при регулировке положения замка. Так же в состав многих замков входят регулировочные шайбы которые необходимо подкладывать под опоры консоли в сборе для уменьшения свободного хода рычага КПП в заблокированном положении.

3.6. При установке прихвата тяги имеющего регулировочный элемент (усики), предусмотренные для ограничения осевого вращения, необходимо произвести подгибание «усиков» у основания рычага переключения передач. См. рисунок 11 и 12. Таким образом, что бы прихват тяги, при перемещении рычага переключения передач в нейтральном положении вправо, влево, не изменял своего положения относительно оси тяги.



ООО «ФЛИМ»	Руководство по установке и эксплуатации БКПП № 27.93.300.00.009		Стр. 9/14
		Служба главного инженера	Pr 5.1



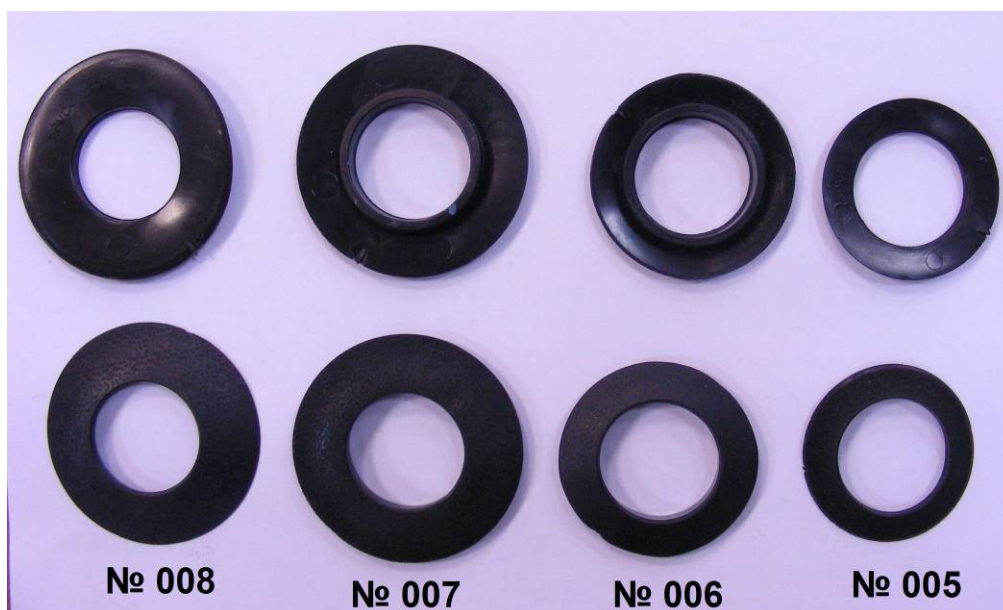
*Рисунок 11. Установка блокирующего элемента*



*Рисунок 12. Подгибание усиков блокирующего элемента*

3.7. Если замковая часть установленного изделия выходит на пластмассовую поверхность, то в месте выхода необходимо просверлить отверстие сверлом-коронкой ф30мм. Разметка для сверления выполняется с помощью приспособления для разметки №001. После установки «Замка» необходимо установить и закрепить все элементы интерьера автомобиля, а на замковую часть установить декоративную манжету. В комплекте к «Замку» поставляются манжеты №005 и №006. Если отверстие просверлено с отклонением, и установленная манжета не закрывает зазор между пластмассовой обивкой автомобиля и замковой частью блокиратора, допускается установка манжет №007 и №008, которые имеют больший наружный диаметр. Манжеты №007 и №008, а также манжеты другого цвета можно заказать у представителя завода-изготовителя в Вашем регионе. См. рисунки 13 и 14.

ООО «ФЛИМ»	Руководство по установке и эксплуатации БКПП № 27.93.300.00.00.009		Стр. 10/14
		Служба главного инженера	Pr 5.1



*Рисунок 13. Размеры декоративных манжет*



*Рисунок 14. Возможные цвета декоративных манжет*

3.8. Если замковая часть установленного изделия выходит в кожаный чехол рычага КПП, то в кожаном чехле вырезается отверстие с помощью оправок для разметки №009, №009-01. Вырезанным отверстием, чехол одевается на канавку выступающего диска замковой части изделия. При выборе места для пробивки отверстия в чехле надо проверить, чтобы при переключении передач не возникало натяжения чехла рычага КПП, так как натяжение чехла может привести к соскальзыванию чехла с «Замка». Нужная оправка выбирается в зависимости от типа материала чехла. Для материала, который хорошо растягивается, отверстие пробивать оправкой для разметки №009-01. Если материал чехла растягивается плохо, то необходимо пробить отверстие оправкой для разметки №009. См. перечень основной оснастки и инструмента для установщика БКПП «Гарант Консул».



## Оснастка и инструмент для установщиков



Фото №1 Втулка кондукторная

Оснастка и инструмент	
1. Втулка кондукторная $\varnothing 12$ (Фото №1).	7. Сверло-коронка $\varnothing 30$ мм биметаллическое (Фото №7).
2. Сверло $\text{ш.к.} \varnothing 4$ P6M5 (удл. L=200мм) (Фото №2).	8. Клещи заклёпочные (Фото №8).
3. Сверло $\text{ш.к.} \varnothing 6$ P6M5 (удл. L=300мм) (Фото №3).	9. Оправка для разметки $\varnothing 28/40/12/8$ мм (Фото №9).
4. Сверло-коронка $\varnothing 22$ мм биметаллическое (Фото №4).	10. Сверло-коронка $\varnothing 40/45$ мм.
5. Адаптер 11 мм (для св. к. $\varnothing 14-30$ мм). (Фото №5).	
6. Адаптер 11 мм (для св. к. $\varnothing 32-152$ мм). (Фото №6).	



Фото №2 Сверло



Фото №3 Сверло



Фото №4 Сверло-коронка



Фото №5 Адаптер



Фото №6 Адаптер



Фото №7 Сверло-коронка



Фото №8 Клещи заклёпочные



Фото №9 Оправка для разметки

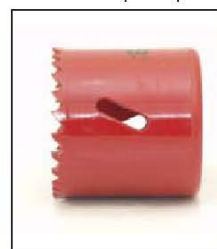


Фото №10 Сверло-коронка

GARANT CONSUL



3.9. Установленный «Замок» не требует специального обслуживания в течение всего срока службы в составе автомобиля согласно ТУ 4591-032-43865153-2007.

3.10. Порядок закрывания «Замка»:

3.10.1. Установите рычаг переключения передач в положение блокировки, указанное в инструкции.

ООО «ФЛИМ»	Руководство по установке и эксплуатации БКПП № 27.93.300.00.00.009		Стр. 12/14
		Служба главного инженера	Pr 5.1

3.10.2. Переведите «Замок» в положение «Закрыто» (см. п.1.3). В данном положении ригель блокирует рукоятку рычага КПП.

3.11. Для открывания «Замка» выполните действия, указанные в п.1.4. После открывания все передачи должны включаться свободно, без заеданий.

3.12. Во время эксплуатации «Замка» возможно появление неисправностей. При возникновении неисправностей, перед диагностикой неисправности, необходимо выяснить, производились ли на автомобиле работы по снятию- установке или регулировке силовых агрегатов автомобиля, так как данные работы могут отразиться на работоспособности замка. В таблице 1 указаны основные неисправности, причины неисправностей, а также методы устранения указанных неисправностей.

Таблица 1. Основные неисправности.

№ п/п	Описание неисправности	Возможные причины неисправности	Устранение неисправности
1.	После вставления ключ не поворачивается в замке.	Ключ не вставлен до конца.	Вставить ключ до упора, затем открыть/закрыть замок.
		В замок попал мусор.	Вынуть ключ и проверить наличие мусора в механизме секретов. Извлечь мусор из механизма секретов (при его наличии).
		Замок неисправен.	Заполнить акт рекламации и вернуть замок на завод-изготовитель.
2.	Ключ поворачивается на 90 градусов по часовой стрелке и на 90 градусов против часовой стрелки, но дальше не поворачивается.	Ключ от другого замка.	Найти нужный ключ.
		Неисправный замок.	Заполнить акт рекламации и вернуть замок на завод-изготовитель.
3.	При закрывании и открывании замка ключ очень туго поворачивается	В замок попал мусор.	Вынуть ключ и проверить наличие мусора в механизме секретов. Извлечь мусор из механизма секретов (при его наличии) при помощи тупого длинного предмета или пылесосом.
		Произошло смещение блокирующего элемента относительно ригеля замка.	Разобрать обивку центрального туннеля. После визуального подтверждения причины неисправности отрегулировать положение блокирующего элемента и ригеля.
4.	При закрывании ключ туго поворачивается	Произошло смещение блокирующего элемента относительно ригеля	Разобрать обивку центрального туннеля. После визуального подтверждения причины

ООО «ФЛИМ»	Руководство по установке и эксплуатации БКПП № 27.93.300.00.00.009		Стр. 13/14
		Служба главного инженера	Pr 5.1

		замка.	неисправности отрегулировать положение блокирующего элемента и ригеля.
	и не доходит до фиксации (замок не закрывается)	Ригель заклинился в открытом положении.	Разобрать обивку центрального туннеля. После визуального подтверждения причины неисправности демонтировать замок. Заполнить акт рекламации и вернуть замок на завод-изготовитель.
5.	При открывании ключ туго поворачивается и не доходит до фиксации (замок не открывается)	Произошло смещение блокирующего элемента относительно ригеля замка.	Чтобы открыть замок (для перемещения автомобиля) необходимо поворачивать ключ и одновременно покачивать рукоятку рычага КПП для снятия нагрузки с ригеля. После визуального подтверждения причины неисправности отрегулировать положение блокирующего элемента и ригеля.

ООО «ФЛИМ»	Руководство по установке и эксплуатации БКПП № 27.93.300.00.00.009		Стр. 14/14
		Служба главного инженера	Pr 5.1

**Лист регистрации изменений:**

№ п/п	Документ	Содержание изменений	Кто изменил
1.	Изв 092/17 от 15.03.17 г.	дополнен раздел 3.5	Шухарев А.О.
2.	05.01.19	Дополнен раздел 3.4	Шухарев А.О.
3.			
4.			
5.			
6.			
7.			
8.			
9.			
10.			