

БЕСШТЫРЕВОЙ БЛОКИРАТОР РУЛЕВОГО ВАЛА VW Tiguan 41002N

Номер замка	41002
Марка и модель автомобиля	VW Tiguan
Модельный год	2021
Тип Рулевой колонки	Рулевая колонка с механической регулировкой положения рулевого колеса. «МРРК/В/Д»
Тип КПП	A+
Оснастка и инструмент	
1. Головка шестигранная S10, S12 2. Дрель ручная 3. Отвертка крестовая 4. Ключ шестигранный S5, S6	5. Оправка для разметки №001 6. Молоток 7. Сверло-коронка ф30мм



С требованиями по установке Вы можете ознакомиться в документе «Руководство по установке и эксплуатации БКПП» № 27.93.300.00.00.009. (предоставляется по запросу)

Для предотвращения самооткручивания резьбовых соединений рекомендуется перед установкой резьбовых элементов наносить на резьбовую часть небольшое количество анаэробного герметика УГ-6 или его аналога (например «Loctite 243»).

Примечание: Все необходимые детали и приспособления, примененные и указанные в этой инструкции, также как и отдельные части механической защиты, можно заказать только у изготовителя.

Компания «ФЛИМ» придерживается политики постоянного совершенствования и оставляет за собой право изменять в интересах потребителя характеристики или составные части изделия.

БЕСШТЫРЕВОЙ БЛОКИРАТОР РУЛЕВОГО ВАЛА VW Tiguan 41002N

Демонтируйте карман передней консоли



Фото №1

Демонтируйте пластиковую накладку

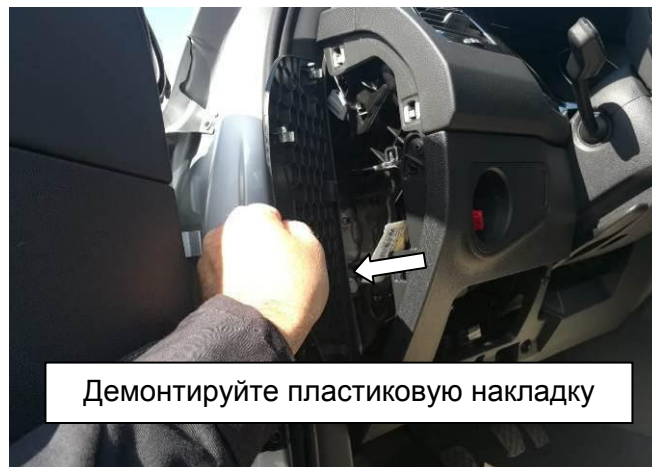


Фото №2

Демонтируйте переключатель
открутите саморезы



Фото №3

Демонтируйте верхнюю
накладку открутите саморезы

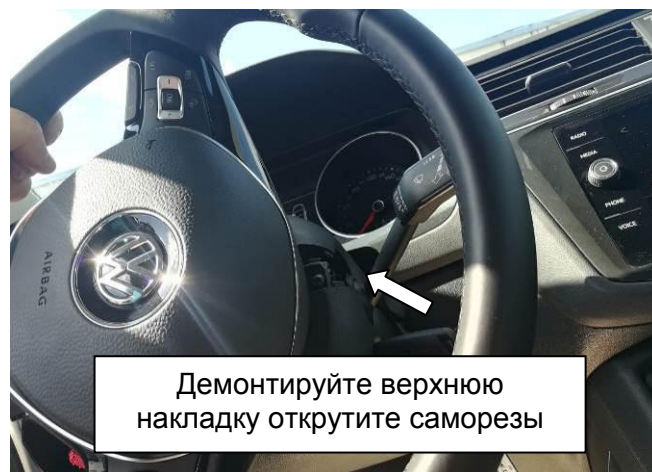


Фото №4

Демонтируйте пластиковую
накладку

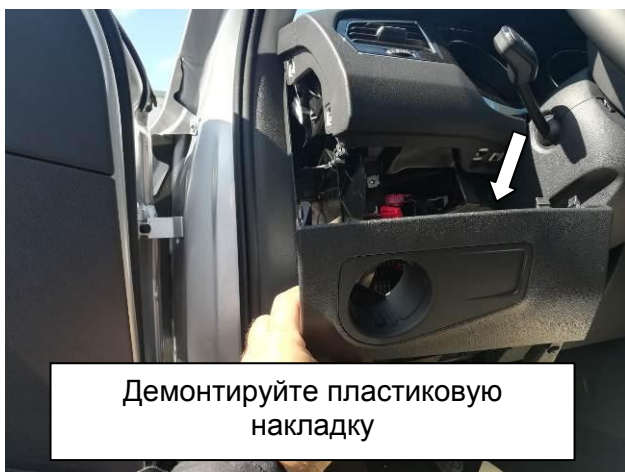


Фото №5

Необходимо вырезать часть
пластиковой панели.

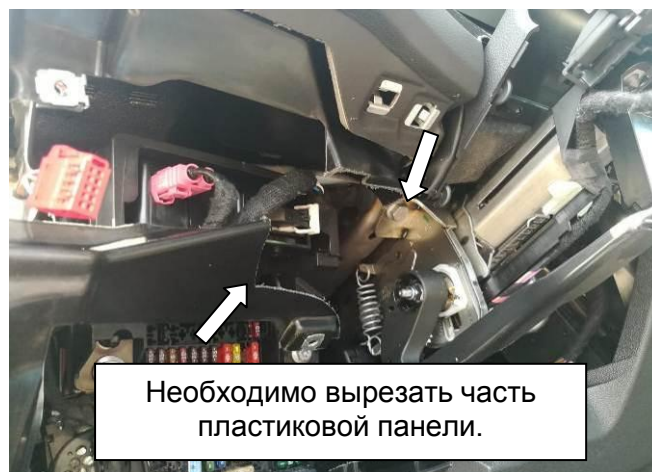


Фото №6

БЕСШТЫРЕВОЙ БЛОКИРАТОР РУЛЕВОГО ВАЛА WV Tiguan 41002N



Фото №7

На шпильки М8 установите опорный кронштейн [2], закрепите гайками М8 [4.1] подложив под них зубчатые шайбы [4.6] усилием 0,2...0,4 кгсм без срыва головок.



Фото №8

Открутите верхний левый болт крепления рулевой колонки, установите консоль, закрепите винтом М8х35 [4.2] с защитной шайбой [4.5]. Винт необходимо наживить, но не затягивать.



Фото №9

На опорном кронштейне закрепите консоль винтами М6х20 [4.3] с защитными шайбами [4.4]. Затяните винты крепления консоли усилием 0.1 – 0.2 кгс м. Установите муфту на рулевой вал автомобиля.

БЕСШТЫРЕВОЙ БЛОКИРАТОР РУЛЕВОГО ВАЛА WV Tiguan 41002N



Фото №10

На внутреннюю поверхность секторов втулки, наклейте компенсирующие прокладки, на расстоянии 10 мм от нижнего края.



Фото №11

Втулка крепится в верхней части рулевого вала (фиксируется на вилке шарнира). Муфта крепится на втулку (штифт должен попасть в один из регулировочных пазов втулки, расположение паза под ригель, с левой стороны рулевого вала.

Подробная схема установки муфты с втулкой см. фото №12.



Фото №12

На трубу консоли в сборе установите кронштейн защиты ригеля 20001 (Приобретается отдельно) и закрепите двумя срывными винтами М6х8. Винты закрутите усилием 01-02 кгсм, без срыва головок. Убедитесь в отсутствии задевания муфты о кронштейн во всех положениях рулевой колонки. После проверки затяните винты усилием необходимым для срыва головок.

БЕСШТЫРЕВОЙ БЛОКИРАТОР РУЛЕВОГО ВАЛА WV Tiguan 41002N

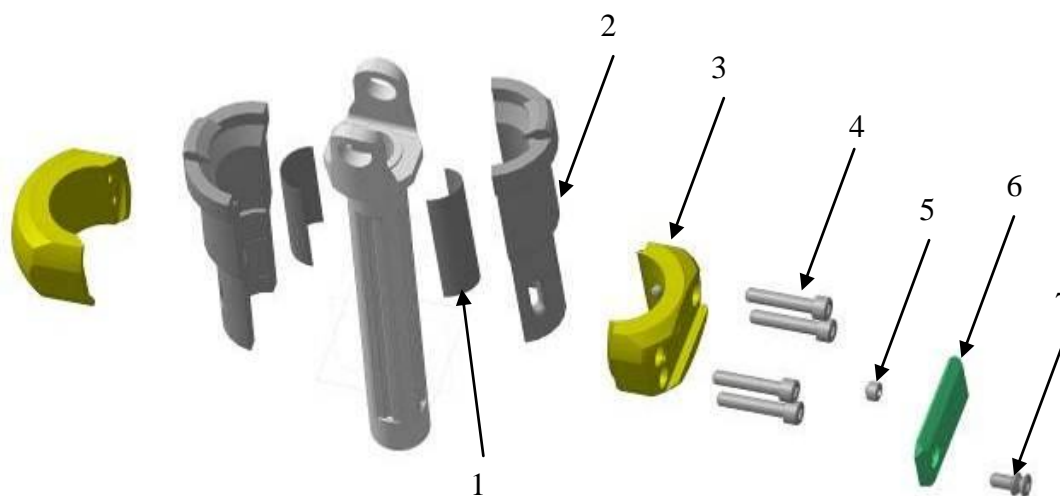


Фото №13

1. На внутреннюю поверхность секторов втулки, наклейте компенсирующие прокладки, на расстоянии 10 мм то нижнего края.
 2. Втулка крепится в верхней части рулевого вала (фиксируется на вилке шарнира).
 3. Муфта крепится на втулку (штифт должен попасть в один из регулировочных пазов втулки, расположение паза под ригель, с левой стороны рулевого вала).
 4. Скрепите половинки муфта между собой винтами М6. Винты затяните усилием 0.1-0.3 кгсм.
 5. Отрегулируйте положение муфты по пазам. Ригель консоли при закрытии должен заходить в отверстие муфты и блокировать вращение рулевого вала. Совместите ригель дополнительного противоугонного замка с пазом муфты, путем поворота муфты на рулевом валу.
- Убедитесь в попадании ригеля в паз муфты, **проверку необходимо произвести в крайних положениях регулировки положения руля**. Проверьте работоспособность блокиратора. При повороте ключа консоли в сборе, ригель должен попадать в паз муфты. При открытом замке руль должен вращаться свободно, муфта не должна задевать за элементы рулевой колонки. После регулировки затяните винты крепления муфты усилием 1.0-1.5 кгсм. Зафиксируйте муфту на втулке закрутив в отверстие винт установочный М8х6. Винт закрутите усилием 1,5-2,0 кгсм.
6. Установите в паз защитную планку.
 7. Планку закрепите винтом срывным М6х10.
- Срывные винты крепления консоли и защитной планки необходимо закрутить усилием необходимым для срыва головок.

БЕСШТЫРЕВОЙ БЛОКИРАТОР РУЛЕВОГО ВАЛА WV Tiguan 41002N



Фото №14



Фото №15

На замковую часть консоли в сборе установите оправку для разметки. Приложите пластиковую панель к оправке для разметки, обеспечив максимальное совпадение крепежа пластиковой панели. Надавите на пластиковую панель в районе замковой части, чтобы на пластиковой панели остался отпечаток от оправки для разметки. Отведите пластиковую панель и по разметке просверлите отверстие сверлом-коронкой $\phi 30$ мм. Заусенцы, возникшие в ходе сверления необходимо зачистить.

Установите на место все элементы интерьера автомобиля. На выступающую часть консоли в сборе установите декоративное кольцо. На стекло наклейте знак «Гарант». Заполните гарантийный талон