

Фотоинструкция 311-3 (LX 3) для а/м «LADA 4x4» * 21214/2130 * /11-/ * ГУР

Комплектация	311	/25.03.11//БРВ/
Диаметр или сечение рулевого вала автомобиля	ф24 мм; S=19 мм. (диаметр с двумя лысками) /сечение  /	
Краткое описание установки		
Муфта крепится в средней части рулевого вала (фото №3) между карданными соединениями, на нижний промежуточный вал, вплотную к месту стыка верхнего промежуточного вала с нижним, под кожухом закрывающим рулевой вал (фото №2), в зоне между педалями тормоза и сцепления. Схема установки муфты показана на стр.2. Стопор вставляется со стороны накладки педали сцепления (фото №5) в продольном направлении (расположение паза муфты: вниз). Конусообразная часть стопора фиксируется около правой стенки туннеля рулевого вала. Угловой сектор поворота рулевого колеса (амплитуда) при разблокированном штатном замке ~15 град. При повороте рулевого колеса вправо, рукоятка стопора упирается в ограничительный кронштейн (фото №6; 7). при повороте рулевого колеса влево, конусообразная часть стопора упирается в правую стенку туннеля (в отбортовку металлического кронштейна) рулевого вала (фото №8),		
Примечание:		
а) конусообразная часть и рукоятка стопора исключают полный оборот рулевого вала. б) провод «массы» обвитый вокруг вала пропустить вдоль лыски вала (фото №3, подробнее см. стр.2) и обжать муфтой или пропустить поверх нижней крышки муфты и с обеих сторон муфты закрепить к валу изоляционной лентой (изолентой). в) окончательная затяжка четырех винтов М8 допускается моментом от 3,5 кгс м до 4,0 кгс м (последовательно по диагонали). г) на левую стенку туннеля (отбортовку металлического кронштейна) рулевого вала (фото №7), установить ограничительный кронштейн (входит в комплект). е) необходимо доработать (подрезать) пластмассовый кожух (фото №2), доработка не показана.		
Фото автомобиля	Фото №1	Фото №2
		
Фото №3	Фото №4	Фото №5
		
Фото №6	Фото №7	Фото №8
		
25.03.2011 14:00		

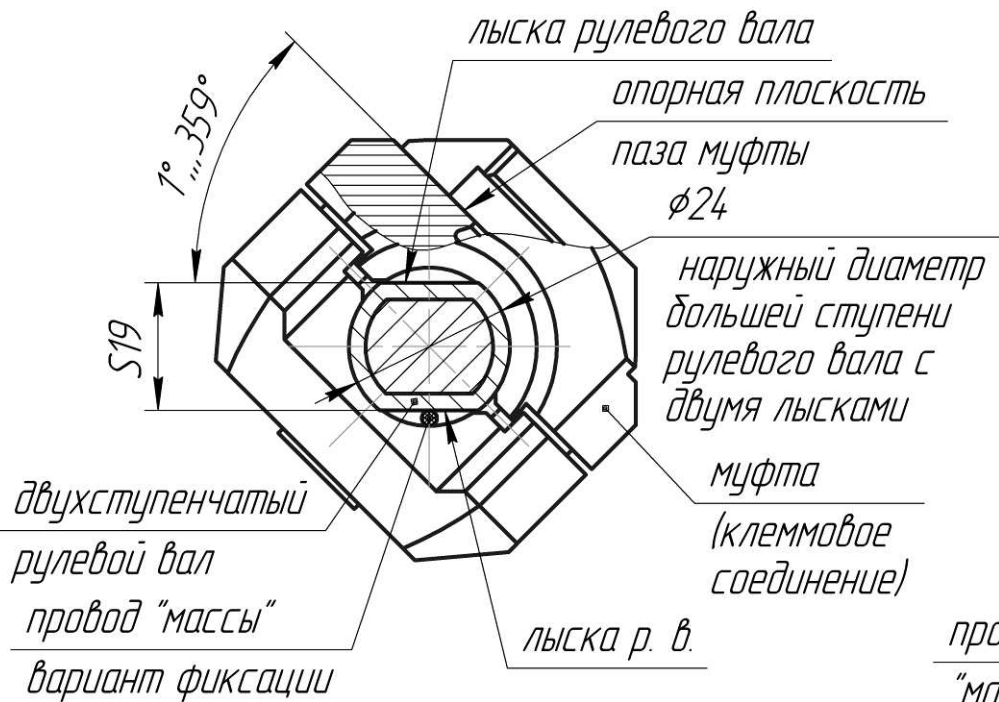


Рис. 1

вариант установки муфты -
лыски рулевого вала расположены
относительно опорной плоскости
паза муфты под углом 1°...359°
(двухмерное изображение)

провод "массы" вариант фиксации

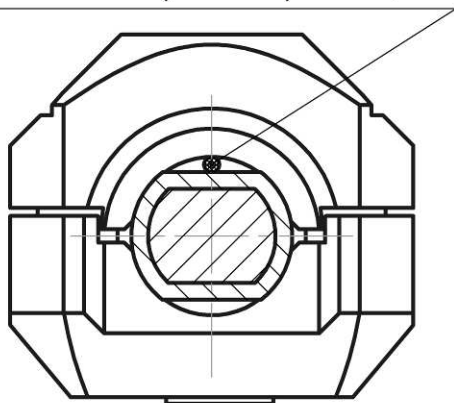


Рис. 2

вариант установки муфты -
лыски рулевого вала расположены
параллельно опорной плоскости
паза муфты
(двухмерное изображение)

провод "массы"
вариант
фиксации -
поверх нижней
крышки муфты
и с обеих
сторон муфты
провод
закрепить к
рулевому валу
изоляционной
лентой
(изолентой)

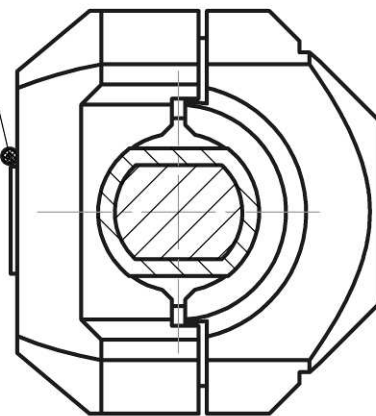


Рис. 3

вариант установки муфты -
лыски рулевого вала расположены
перпендикулярно опорной плоскости
паза муфты
(двухмерное изображение)

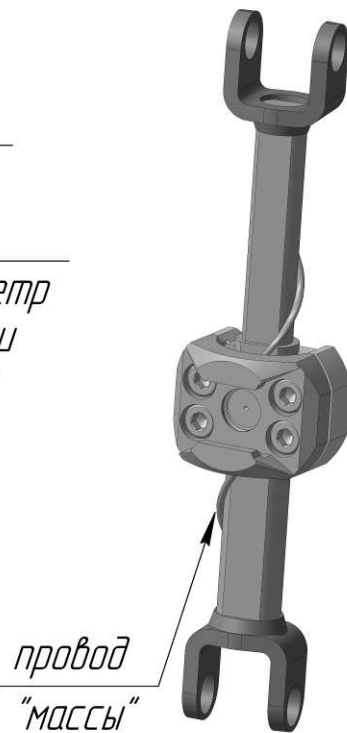


Рис. 4

трехмерное изображение
промежуточного двухступенчатого
(неподвижного составного
соединения) рулевого вала
с установленной муфтой